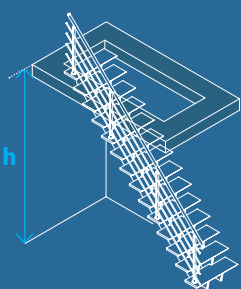




ΔΟΜΙΚΑ
ΠΑΣΙΣΗΣ

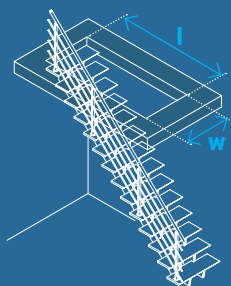
Εσωτερικές
Σκάλες

Πως να επιλέξω τη σωστή Εσωτερική Σκάλα;



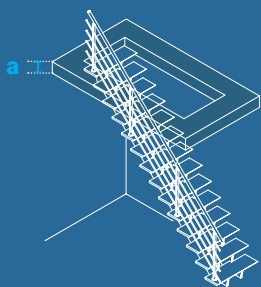
1. Μέτρησε το ύψος της σκάλας.

Το ύψος της σκάλας αποτελεί μία από τις πιο βασικές διαστάσεις. Το ύψος πάντα θα πρέπει να μετρηθεί συμπεριλαμβανομένου του πάχους της άνω πλάκας.



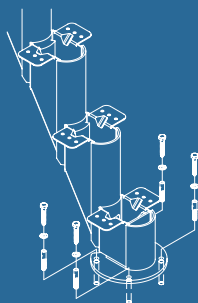
2. Μέτρησε τις διαστάσεις της τρύπας.

Οι διαστάσεις και η μορφολογία του ανοίγματος στην πλάκα καθορίζουν τον τύπο της σκάλας. Πχ ένα μακρόστενο άνοιγμα ενδείκνυται για ευθύγραμμη σκάλα.



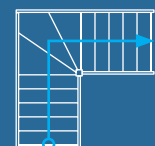
3. Μέτρησε το πάχος της πλάκας.

Το πάχος της άνω πλάκας και το υλικό κατασκευής απαιτούνται για να γνωρίζουμε τον τρόπο προσαρμογής της άνω βάσης της σκάλας στην πλάκα.



4. Ελέγξε ότι είναι εφικτή η τοποθέτηση της σκάλας.

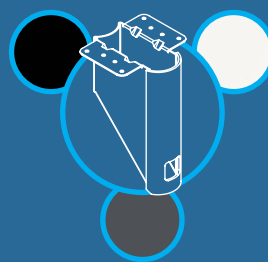
Ελέγξε ότι στο επίπεδο όπου θα στηριχθεί η σκάλα δεν διέρχονται σωληνώσεις από ενδοδαπέδια θέρμανση.



5. Επέλεξε τύπο σκάλας.

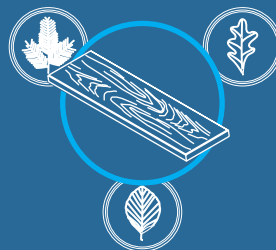
Επέλεξε μεταξύ ευθύγραμμης σκάλας, σκάλας με στροφή 90° τύπου Γ, ή σκάλας με στροφή 180° τύπου Π.

Βασικός παράγοντας που καθορίζει την τυπολογία της σκάλας αποτελεί το μέγεθος και η μορφολογία του ανοίγματος στην οροφή και ο χώρος που διαθέτουμε. Μία σκάλα τύπου Π απαιτεί κατά κανόνα μεγαλύτερο πλάτος σε σύγκριση με μία ευθύγραμμη σκάλα αλλά μικρότερο μήκος.



7. Επέλεξε αποχρώση σκελετού και τύπο ξύλου.

Επέλεξε την απόχρωση του μεταλλικού σκελετού από συγκεκριμένο εύρος στάνταρ αποχρώσεων καθώς και τύπο ξύλου για τα πατήματα της σκάλας.

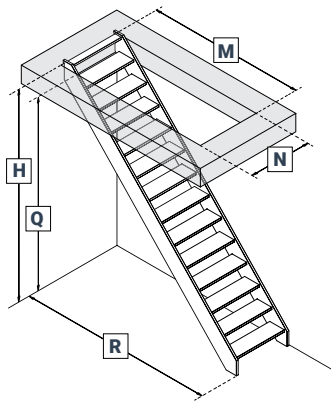


Τέλος, επέλεξε τύπο κάγκελου είτε με μόνο κατακόρυφα στοιχεία, είτε με συνδυασμό κατακόρυφων και επικλινών στοιχείων.

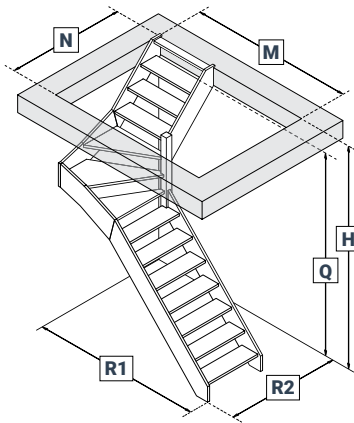
Διαστασιολόγιο

Διαστάσεις (mm)	Ρίχτι Σκαλιού	Ελεύθερο Πάτημα Σκάλας	Πλάτος Σκαλιού	Μέγιστο Ύψος	Κλίση Σκάλας	Απόχρωση Σκελετού	Τεχνικό Φυλλάδιο
Σταθερή Εσωτερική Σκάλα Dublin (M) Ευθύγραμμη	185-225	157	610 / 710	3600	50° - 55°	● ● ● ●	
Σταθερή Εσωτερική Σκάλα Dublin (M) με Γωνία 90°	185-225	157	610 / 710	3600	50° - 55°	● ● ● ●	
Σταθερή Εσωτερική Σκάλα Dublin (M) με Γωνία 180° Σταθερή	185-225	157	610 / 710	3600	50° - 55°	● ● ● ●	
Σταθερή Εσωτερική Σκάλα Frankfurt (M) Ευθύγραμμη	185-215	164	650 / 750	3010	49° - 54°	○ ● ● ●	
Σταθερή Εσωτερική Σκάλα Frankfurt (M) με Γωνία 90°	185-215	164	650 / 750	3010	49° - 54°	○ ● ● ●	$\frac{650}{750}$
Σταθερή Εσωτερική Σκάλα Frankfurt (M) με Γωνία 180°	185-215	164	650 / 750	3010	49° - 54°	○ ● ● ●	$\frac{650}{750}$
Σταθερή Εσωτερική Σκάλα ComfortTop (L) Ευθύγραμμη / με Στροφή	185-240	200	850	3600	42.3° - 49.7°	○ ● ● ●	
Εσωτερική Σκάλα Boston (L) Ευθύγραμμη	190-250	180	700	3500	46.5° - 54°	● ○ ● ● ●	
Σταθερή Εσωτερική Σκάλα Boston (L) με Γωνία 90°	190-250	180	700	3500	46.5° - 54°	● ○ ● ● ●	
Σταθερή Εσωτερική Σκάλα Hamburg (L) Ευθύγραμμη	185-215	197	750 / 850	3220	44° - 48°	● ○ ● ● ●	
Σταθερή Εσωτερική Σκάλα Hamburg (L) με Γωνία 90°	185-215	197	750 / 850	3220	44° - 48°	● ○ ● ● ●	$\frac{750}{850}$
Σταθερή Εσωτερική Σκάλα Hamburg (L) με Γωνία 180°	185-215	197	750 / 850	3220	44° - 48°	● ○ ● ● ●	$\frac{750}{850}$
Σταθερή Εσωτερική Σκάλα Dubai (XL) Ευθύγραμμη	170 - 210	220 - 270	800 / 900	3570	38° - 44°	● ○ ● ● ●	
Σταθερή Εσωτερική Σκάλα Dubai (XL) με Γωνία 90°	170 - 210	220 - 270	800 / 900	3570	38° - 44°	● ○ ● ● ●	
Σταθερή Εσωτερική Σκάλα Dubai (XL) με Γωνία 180°	170 - 210	220 - 270	800 / 900	3570	38° - 44°	● ○ ● ● ●	

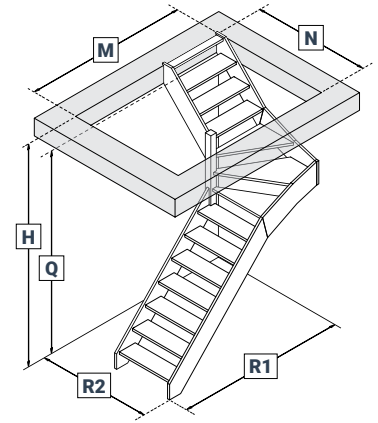
Τυπολογίες



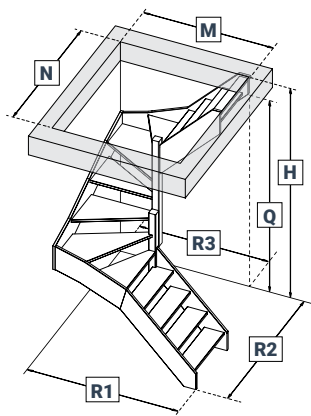
Ευθύγραμμη



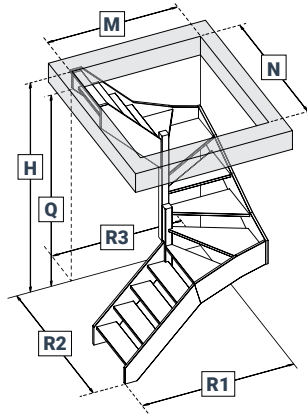
Με στροφή 90° Δεξιόστροφη



Με στροφή 90° Αριστερόστροφη



Με στροφή 180° Δεξιόστροφη



Με στροφή 180° Αριστερόστροφη

H: ύψος σε cm από πάτωμα έως πάτωμα

Q: ύψος σε cm από πάτωμα έως οροφή

R: συνολικό μήκος σκάλας σε cm

R1: μήκος σε cm πρώτου σκέλους σκάλας

R2: μήκος σε cm δεύτερου σκέλους σκάλας

R3: μήκος σε cm τρίτου σκέλους σκάλας

N: πλάτος σε cm ανοίγματος πλάκας

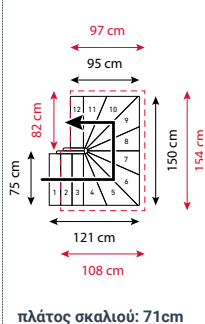
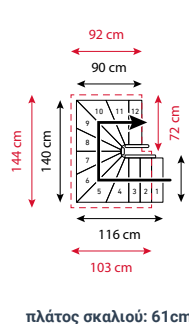
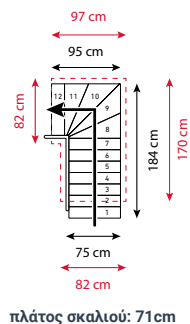
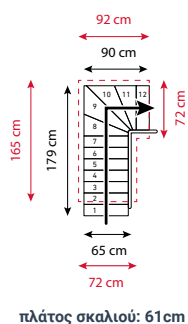
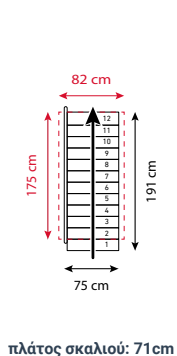
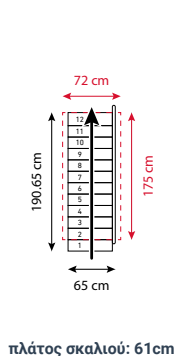
M: μήκος σε cm ανοίγματος πλάκας

Σταθερή Εσωτερική Σκάλα Dublin

Ευθύγραμμη ή με Γωνία 90° ή με Γωνία 180°

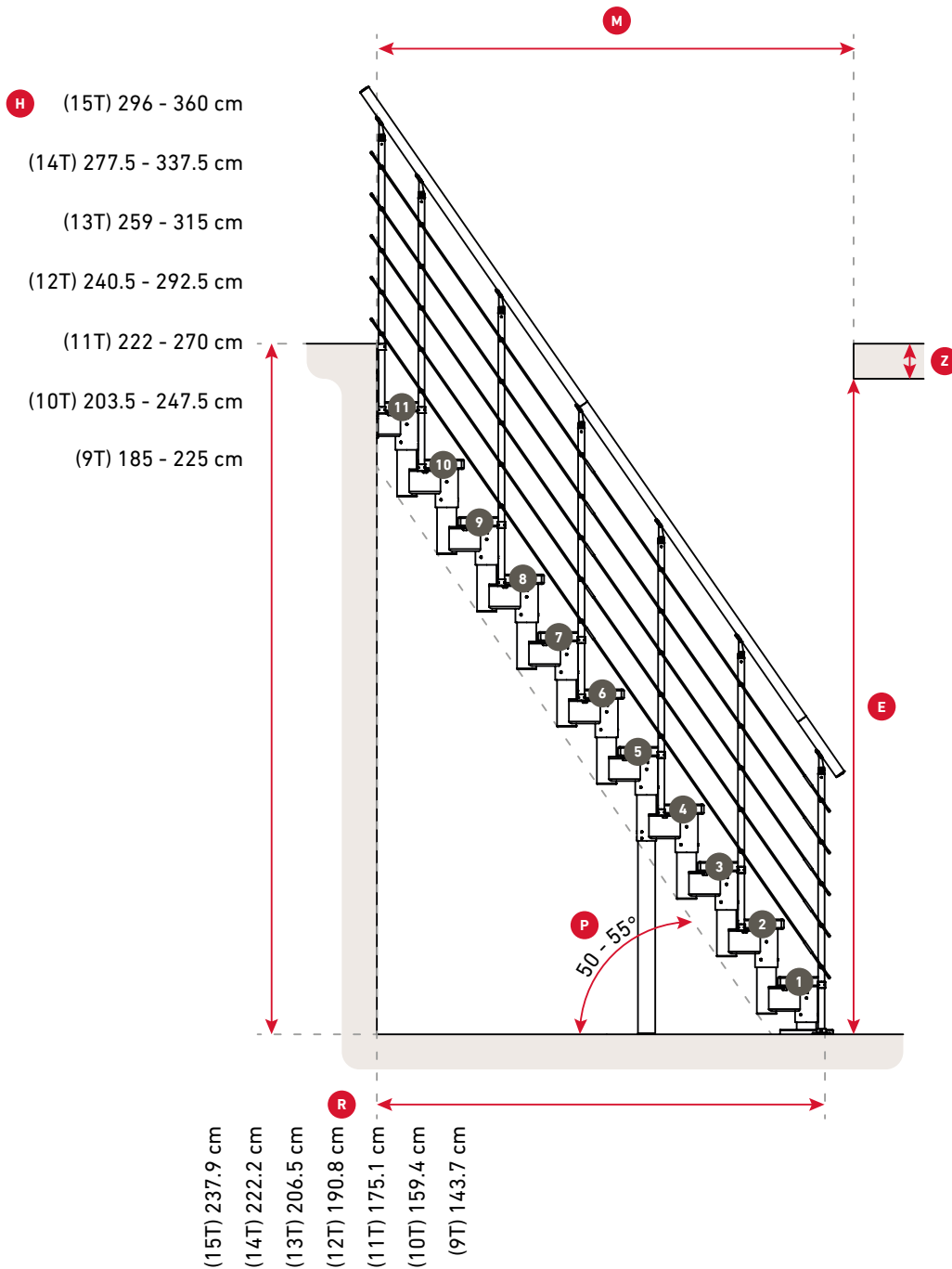


Κατασκευαστής	DOLLE
Πλάτος Πατήματος	610 ή 710 mm
Ρίχτι Σκαλιού	από 185 έως 225 mm
Βάθος Σκαλιού	180 mm
Ελεύθερο Πάτημα Σκάλας	157 mm
Μέγιστο Ύψος- Πάτωμα έως Πάτωμα	3.600 m



Σταθερή Εσωτερική Σκάλα Dublin

Ευθύγραμμη ή με Γωνία 90° ή με Γωνία 180°



Σταθερή Εσωτερική Σκάλα Frankfurt

Ευθύγραμμη ή με Γωνία 90° ή με Γωνία 180°



Κατασκευαστής DOLLE

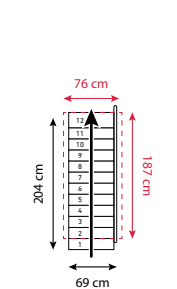
Πλάτος Πατήματος 650 ή 750 mm

Ρίχτι Σκαλιού από 185 έως 215 mm

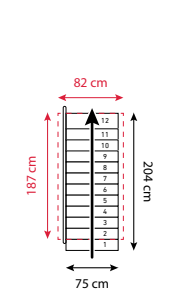
Βάθος Σκαλιού 231 mm

Ελεύθερο Πάτημα Σκάλας 164 mm

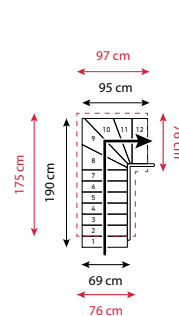
Μέγιστο Ύψος- Πάτωμα έως Πάτωμα 3.010 m



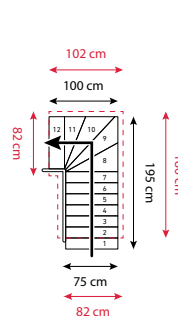
πλάτος σκαλιού: 65cm



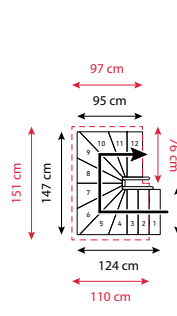
πλάτος σκαλιού: 75cm



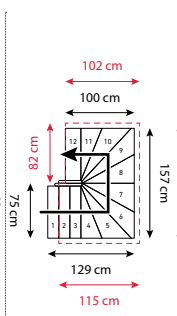
πλάτος σκαλιού: 65cm



πλάτος σκαλιού: 75cm



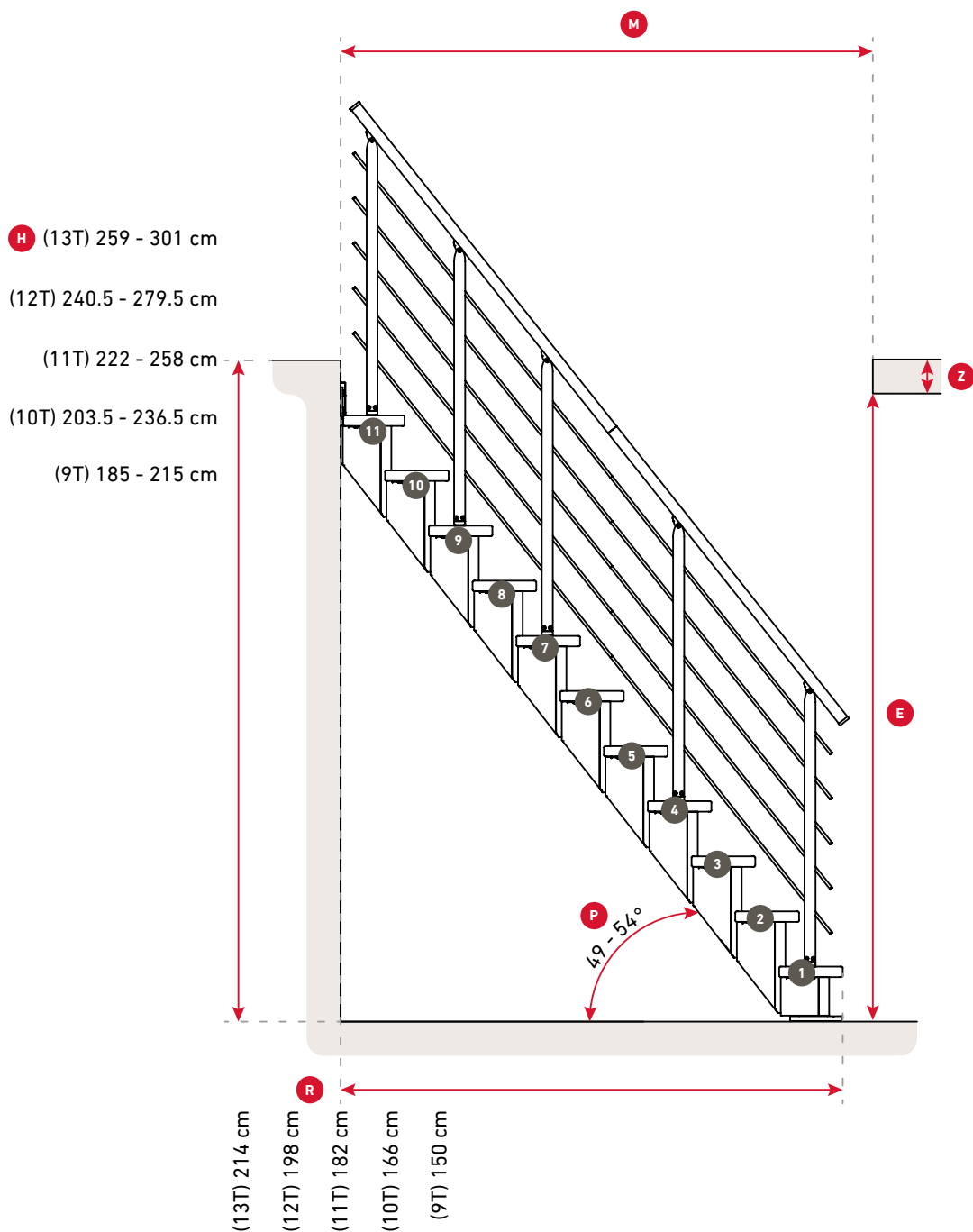
πλάτος σκαλιού: 65cm



πλάτος σκαλιού: 75cm

Σταθερή Εσωτερική Σκάλα Frankfurt

Ευθύγραμμη ή με Γωνία 90° ή με Γωνία 180°



Σταθερή Εσωτερική Σκάλα Comfort Top Ευθύγραμμη ή με Στροφή



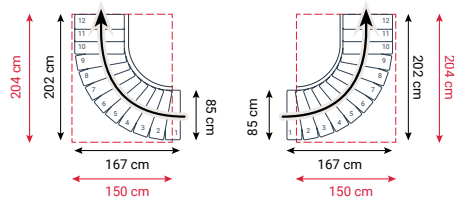
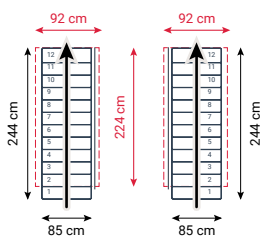
Κατασκευαστής MINKA

Πλάτος Πατήματος 850 mm

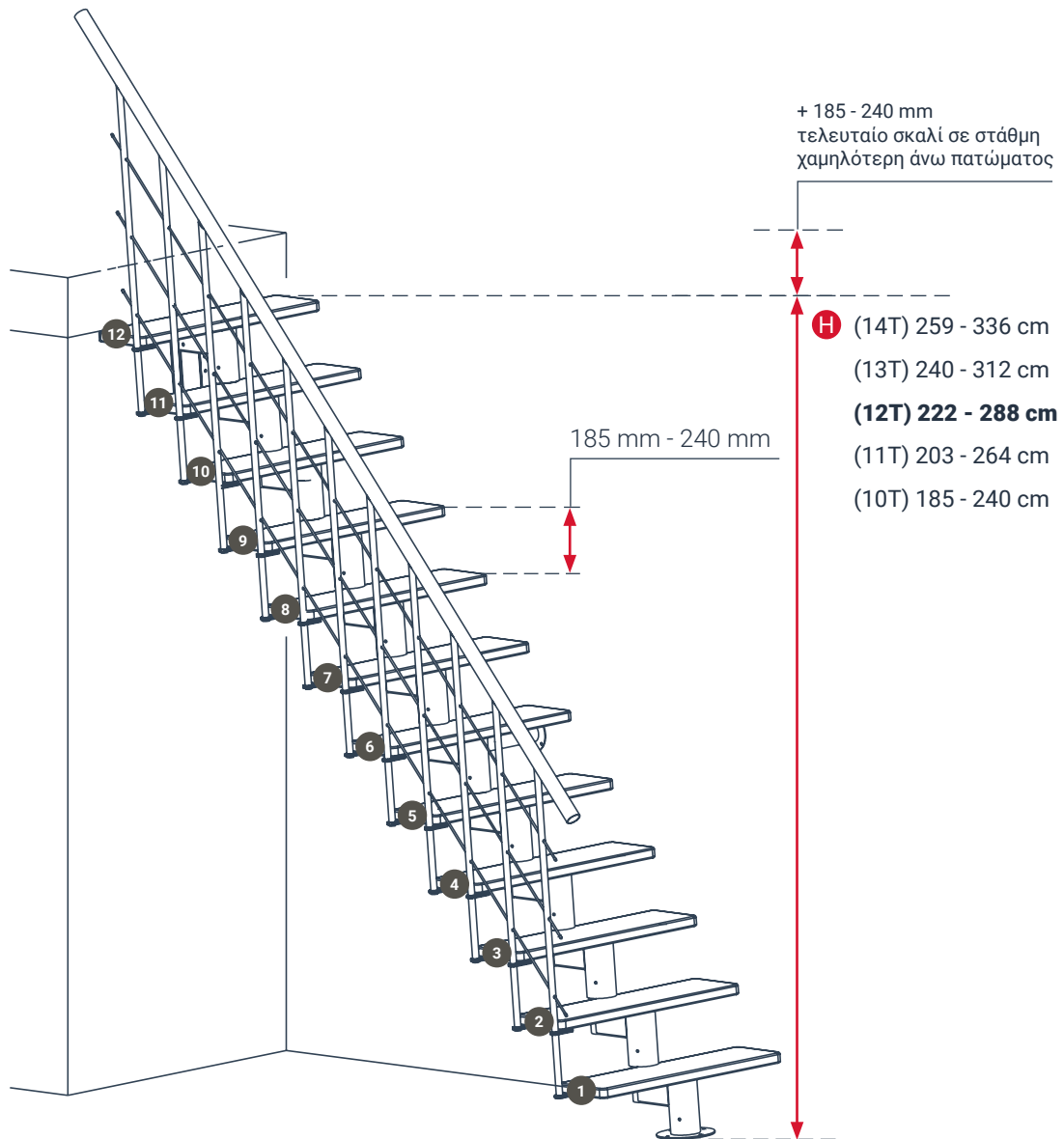
Ρίχτι Σκαλιού από 185 έως 240 mm

Βάθος Σκαλιού 200 mm

Μέγιστο Ύψος- Πάτωμα έως Πάτωμα 3.600 m



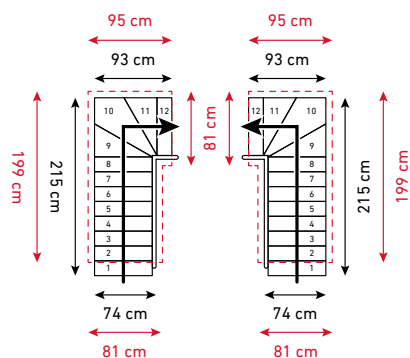
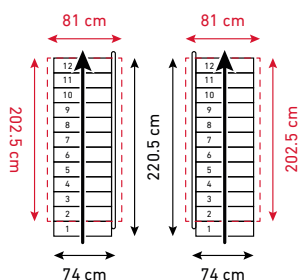
Σταθερή Εσωτερική Σκάλα Comfort Top Ευθύγραμμη ή με Στροφή



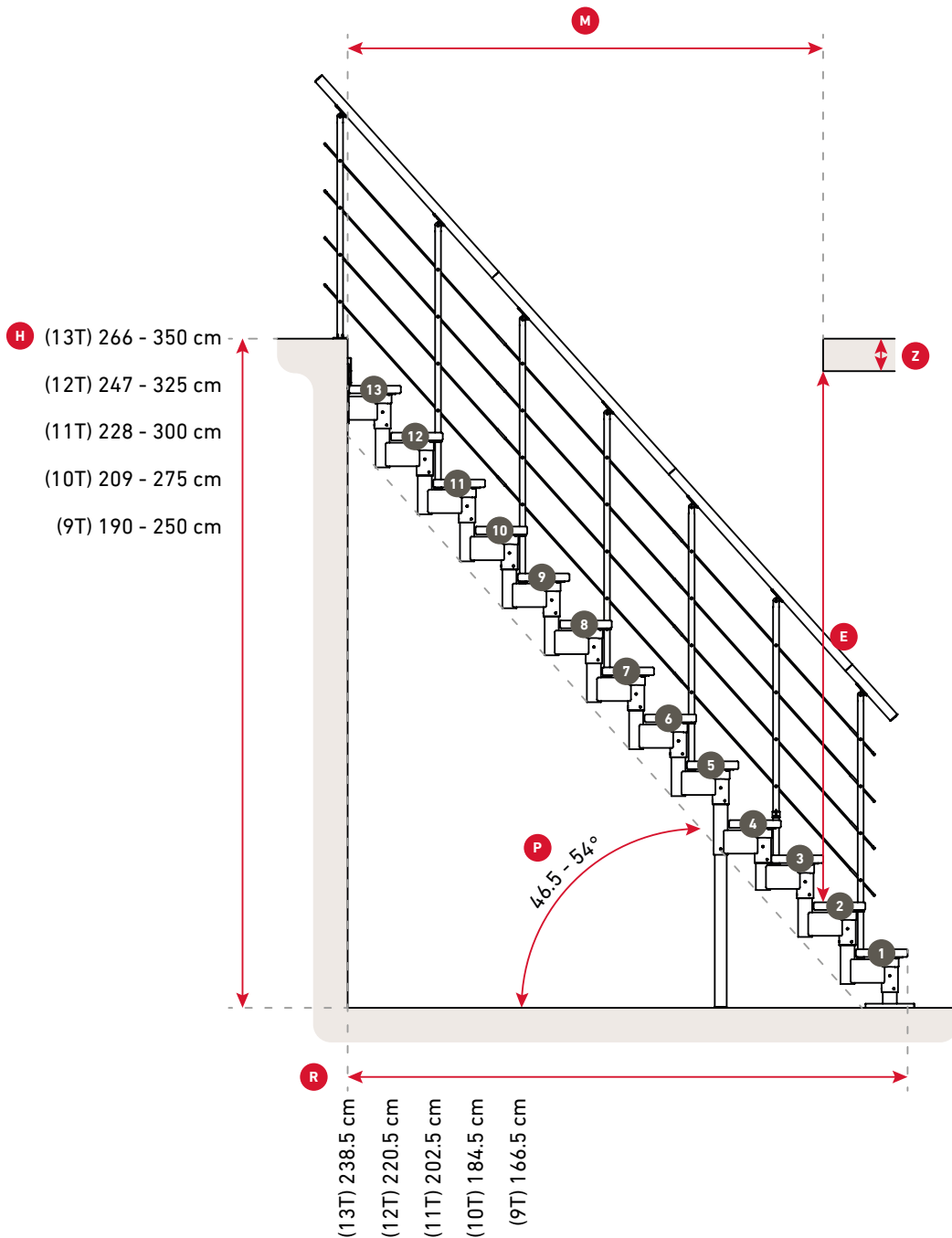
Σταθερή Εσωτερική Σκάλα Boston Ευθύγραμμη ή με Γωνία 90°



Κατασκευαστής	DOLLE
Πλάτος Πατήματος	700 mm
Ρίχτι Σκαλιού	από 190 έως 250 mm
Βάθος Σκαλιού	220 mm
Ελεύθερο Πάτημα Σκάλας	180 mm
Μέγιστο Ύψος- Πάτωμα έως Πάτωμα	3.500 m



Σταθερή Εσωτερική Σκάλα Boston Ευθύγραμμη ή με Γωνία 90°



Σταθερή Εσωτερική Σκάλα Hamburg

Ευθύγραμμη ή με Γωνία 90° ή με Γωνία 180°



Κατασκευαστής DOLLE

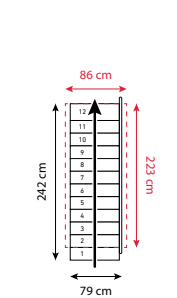
Πλάτος Πατήματος 750 ή 850 mm

Ρίχτι Σκαλιού από 185 έως 215 mm

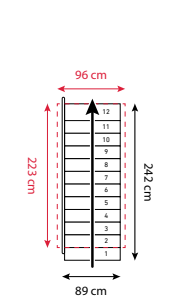
Βάθος Σκαλιού 257 mm

Ελεύθερο Πάτημα Σκάλας 197 mm

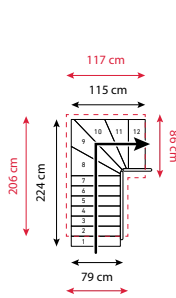
Μέγιστο Ύψος- Πάτωμα έως Πάτωμα 3.225 m



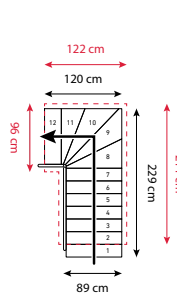
πλάτος σκαλιού: 75cm



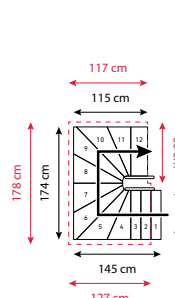
πλάτος σκαλιού: 85cm



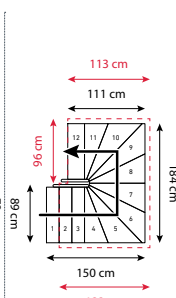
πλάτος σκαλιού: 75cm



πλάτος σκαλιού: 85cm



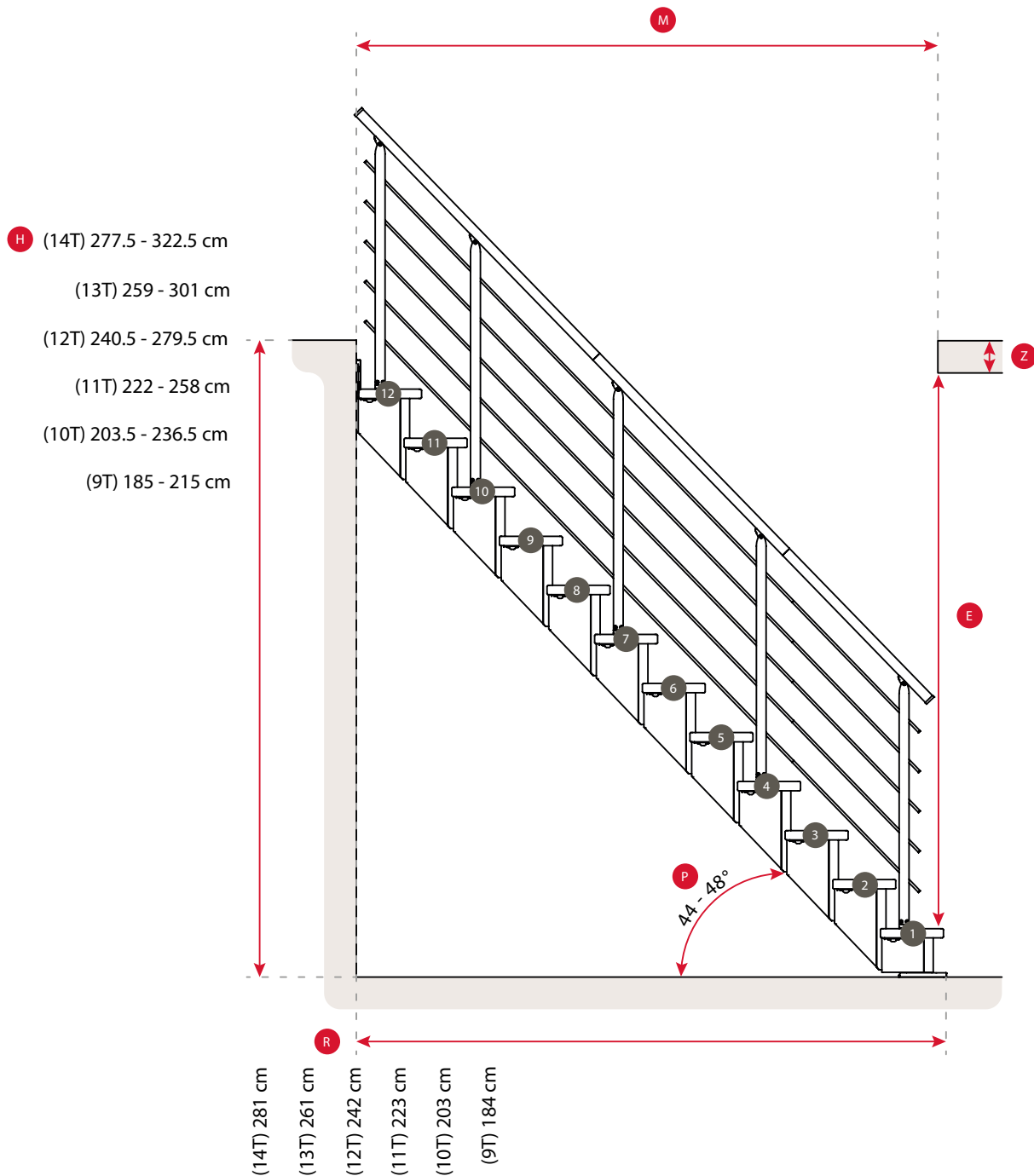
πλάτος σκαλιού: 75cm



πλάτος σκαλιού: 85cm

Σταθερή Εσωτερική Σκάλα Hamburg

Ευθύγραμμη ή με Γωνία 90° ή με Γωνία 180°



Σταθερή Εσωτερική Σκάλα Dubai Ευθύγραμμη ή με Γωνία 90° ή με Γωνία 180°



Κατασκευαστής DOLLE

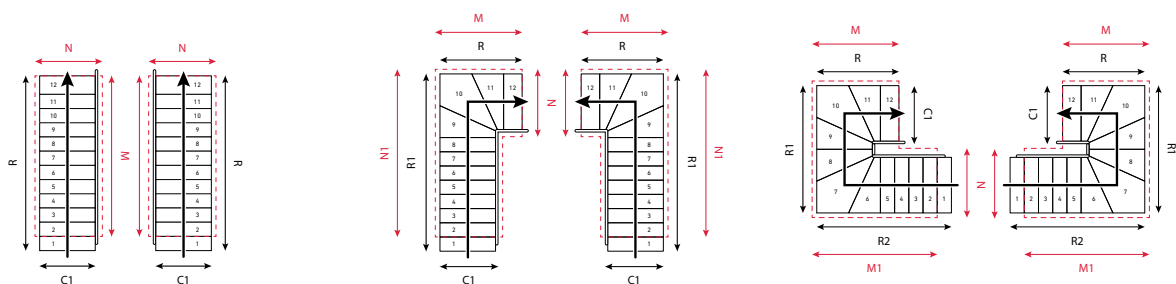
Πλάτος Πατήματος 800 ή 900 mm

Ρίχτι Σκαλιού από 170 έως 210 mm

Βάθος Σκαλιού 300 mm

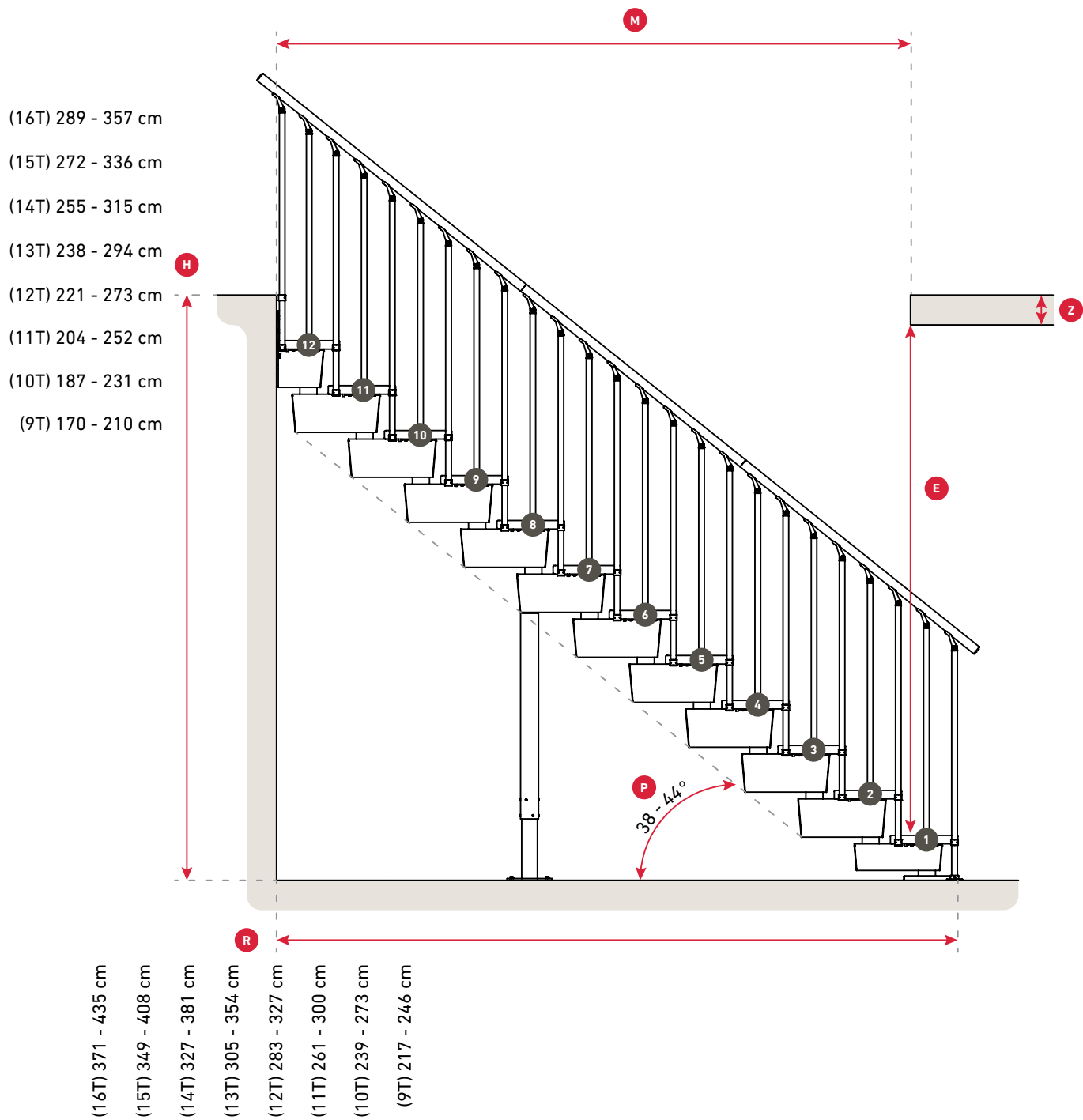
Ελεύθερο Πάτημα Σκάλας από 220 έως 270 mm

Μέγιστο Ύψος- Πάτωμα έως Πάτωμα 3.570 m



Σταθερή Εσωτερική Σκάλα Dubai

Ευθύγραμμη ή με Γωνία 90° ή με Γωνία 180°





Κάγκελο Ορόφου



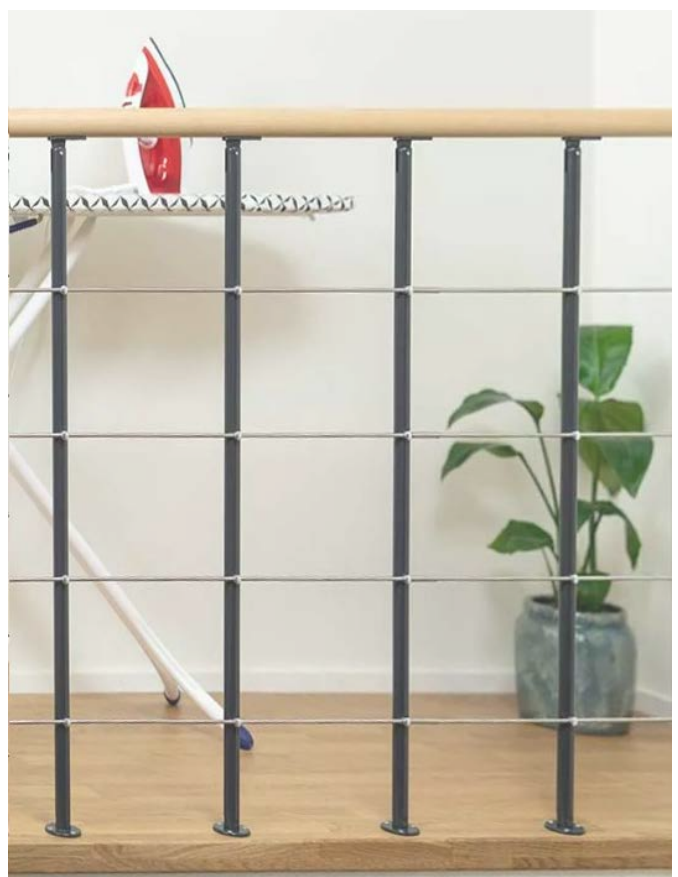
Κάγκελο Ευθύγραμμο Classic



Κάγκελο Ευθύγραμμο Design



Κάγκελο Ευθύγραμμο Style 6



Κάγκελο Ευθύγραμμο Boston

Our Certificates



 [instagram.com/domika_pasisis](https://www.instagram.com/domika_pasisis)

 [youtube.com/@pasisis](https://www.youtube.com/@pasisis)

 [linkedin.com/company/pasisis-domika](https://www.linkedin.com/company/pasisis-domika)

 [facebook.com/pasisis](https://www.facebook.com/pasisis)

www.pasisis.com

est. 1950



Palaiopanagia

Nafpaktos

TK: 30 300



Email: info@pasisis.com



Tel: 2634022254

Viber: 6951976060

VELUX[®]

OKPOL[®]
OKNA DACHOWE

Minka
DIE TREPPE

OMAN[®]

DOLLE[®]

RoofLITE

 ΔΟΜΙΚΑ
ΠΑΣΙΣΗΣ